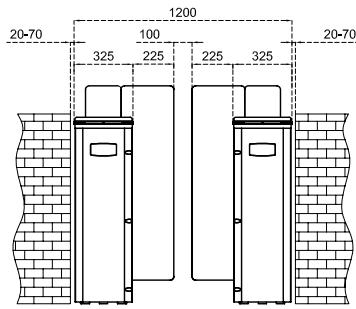




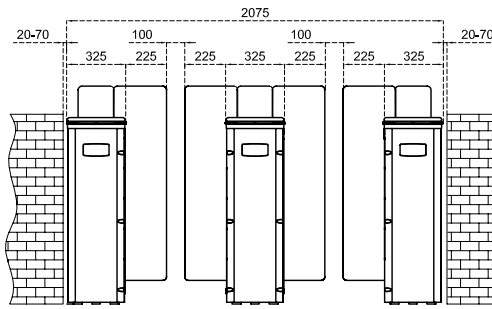
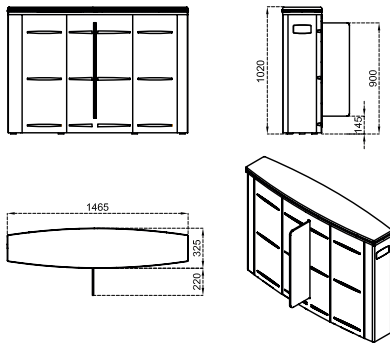
Технічні характеристики

Місце використання	В приміщенні.	
Робоча температура, вологість	-20°C / +68°C (на замовлення доступна конфігурація для -50°C з додатковим обігрівачем з позитивним температурним коефіцієнтом), відносна вологість %95 без конденсату.	
Інтенсивність експлуатації	100%, використання цілодобово, в режимі 7/24.	
Характеристики матеріалів	Корпус	Сатинована шліфована нержавіюча сталь марки 304 (можливе виготовлення сталі марки 316).
	Верхня кришка	Чорне загартоване скло завтовшки 10 мм (доступні інші матеріали), також можливе виконання верхньої кришки з отвором для встановлення пристрою контролю доступу на поверхню.
	Стулки	Світлодіодне підсвічування RGB, загартоване скло завтовшки 10 мм, висота стулки 900-1200-2000 мм.
Індикатори	Бічні індикатори статусу / напрямку	Світлодіодна матриця в стандартній комплектації.
	Індикатор проходження	Світлодіодний RGB під верхньою кришкою і стулками в стандартній комплектації.
Живлення	Робоча напруга	: 110/220 В змінного струму. 50/60 Гц. (±%10), 24 В постійного струму.
	Енергоспоживання (один блок)	: 11 Вт у режимі очікування, максимальне ~45 Вт
	Енергоспоживання (центр)	: 22 Вт у режимі очікування, максимальне ~45+45 Вт (залежить від використовуваних опцій та додаткового обладнання)
Режими роботи	Система працює у двосторонньому режимі (вхід-вихід). Режими роботи змінюються двопозиційним перемикачем. Контрольований вхід і вихід Вільний вхід і вихід Контрольований вхід, вільний вихід Контрольований вихід, вільний вхід	
Функціонування системи	Електромеханічна моторизована система з електронним регулюванням крутного моменту і сенсорним управлінням, яка забезпечує втягування стулки в корпус для швидкого проходження. Прохід складається мінімум з 2 одиничних блоків, розташованих фронтальною стороною один до одного. Електромеханічні стулки з приводом в режимі очікування зачинені (за замовленням — відчинені). Дозвіл надається пристроєм контролю доступу (сторонній пристрій), під'єднаним до системи входу турнікета. Після авторизації стулки відчиняються, проходження людини контролюється декількома датчиками вздовж проходу, а після завершення проходу стулки зачиняються. У разі надання дозволу наступним особам, стулки залишатимуться відчиненими до завершення проходження останньої особи, після чого зачиняються. Завдяки датчикам стулки не рухаються і не завдають шкоди людині, якщо вона знаходиться між стулками. Крім того, під час зачинення стулок постійно працює електронна система контролю крутного моменту. Датчики вздовж проходу виявляють валізи, забезпечуючи безпечність і комфорт проходження турнікета. Якщо хтось намагається обігнати когось попереду або пройти без дозволу, система подає звуковий/візуальний сигнал. Коди системних повідомлень можна відстежувати на екрані внутрішньої діагностики.	
Система управління	Всі функції, параметри та режими роботи можна змінювати за допомогою панелі управління (з мікропроцесорним управлінням). Всі входи захищені оптопарами. Контроль здійснюється за допомогою сухого контакту (віддалено). Сумісна з усіма типами пристроїв контролю доступу. Додатково можна замовити модуль RS232, RS485 або TCP/IP.	
Швидкість людського потоку	Швидкість відчинення/зачинення стулок	: ~0,8–1,2 с
	Режим вільного проходження	: ~60 осіб/хв. Номінальна : ~30 осіб/хв. (швидкість проходження може змінюватися залежно від використовуваної системи контролю доступу)
Аварійний режим	Стулки забезпечують вільний прохід, автоматично втягуючись в корпус (відмикається за відсутності живлення). Сумісний з системами пожежної сигналізації та аналогічними системами. Після завершення аварійної ситуації система повертається до нормального режиму роботи.	
Відсутність живлення	Стулки забезпечують вільний прохід, автоматично втягуючись в корпус, завдяки внутрішньому акумулятору (відмикається за відсутності живлення).	
Вага	Один блок	: ~150 кг
	Центр	: ~180 кг
Функції та обладнання, які замовляються окремо	Бездротовий пульт дистанційного керування (приймач-передавач), ручне керування, монетоприймач і контейнер для монет, один або кілька інтелектуальних приймачів монет/жетонів із контейнером, обігрівач з позитивним температурним коефіцієнтом, датчик ваги верхньої кришки, нижня пластина, резервний акумулятор, нержавіюча сталь 316, модулі RS232-RS485-TCP/IP, світлодіодний індикатор у вигляді анімованого астероїда, різні матеріали зовнішнього корпусу (дзеркально чорний, бронза тощо), різна висота стулок, моторизований блок зчитування карток і блок для збору карток, різні матеріали верхньої кришки (нержавіюча сталь, натуральний граніт тощо).	

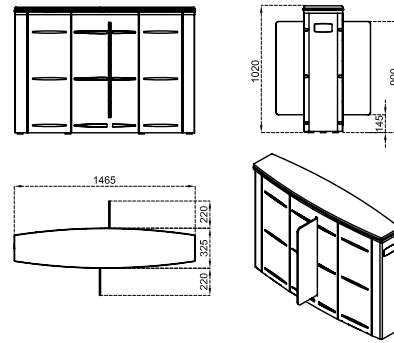
Габарити (мм)



SG 55 S-S
Висота скляних стулок: 900 мм



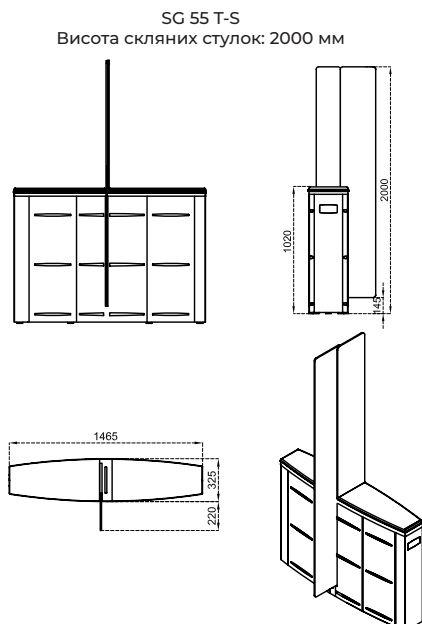
SG 55 S-C
Висота скляних стулок: 900 мм



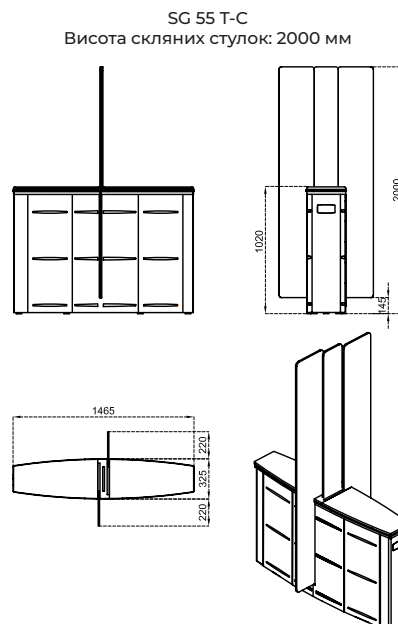
SG 55 M-S
Висота скляних стулок: 1200 мм



SG 55 M-C
Висота скляних стулок: 1200 мм



SG 55 T-S
Висота скляних стулок: 2000 мм



SG 55 T-C
Висота скляних стулок: 2000 мм